



COLOUR

COMPONENTI DISPONIBILI SEPARATAMENTE

COMPONENTS AVAILABLE SEPARATELY / COMPOSANTS DISPONIBLES SEPARÉS

SUPER LOAD

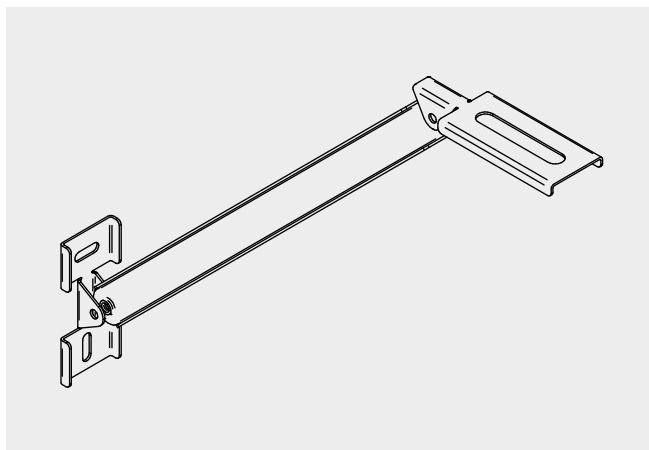
Realizzato per dare maggiore sostegno all'installazione, rafforzando la portata e aumentando la sicurezza dell'installazione. Facile installazione, adatto a tutte le staffe in commercio anche già montate.

[EN]

Bracing designed to ensure the structural strength of wall brackets, to reinforce the load capacity and to guarantee the safety in every installation.

[FR]

Conçu pour renforcer les supports muraux lourdement chargés, en augmentant la portée et la sûreté de l'installation. Facile à monter et adapté à tous types de supports sur le marché.



NEW



S-800



✓



P100xH280xL130 mm



5 set



P95xH92xL540 mm



€ 12,23